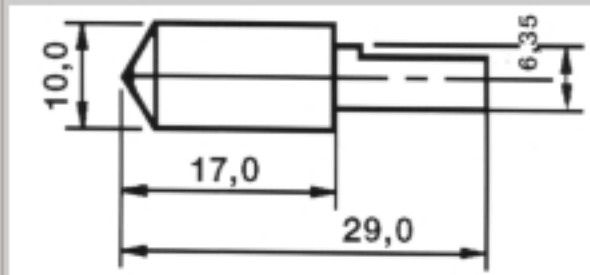


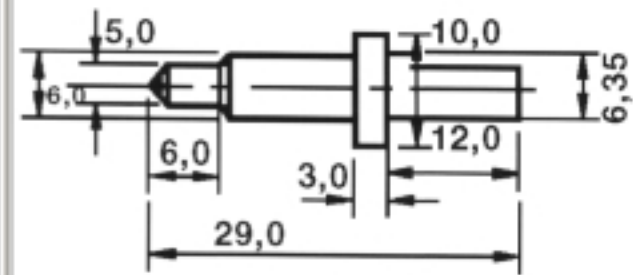
HPD01
Rockwell 120°
Alle Typen

HPD06
Vickers 136°
z. B. Frank



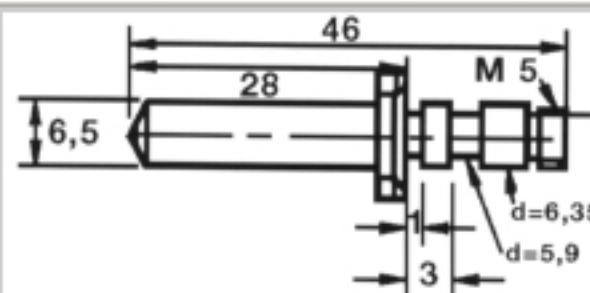
HPD02
Rockwell 120°
Wolpert Testor

HPD07
Vickers 136°
Wolpert Dia-Testor

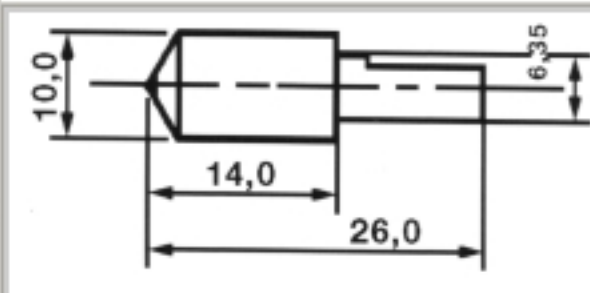


HPD03
Rockwell 120°
Testor Automat

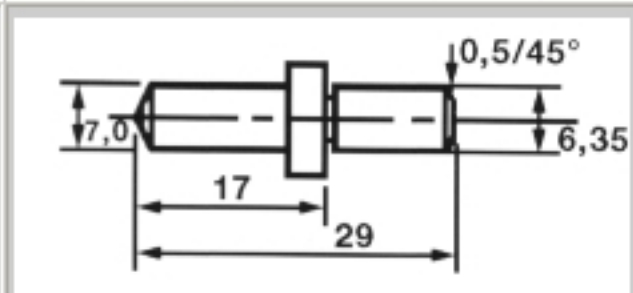
HPD23
Vickers 136°
Testor Automat



HPD04
Rockwell 120°
Reicherter UVN

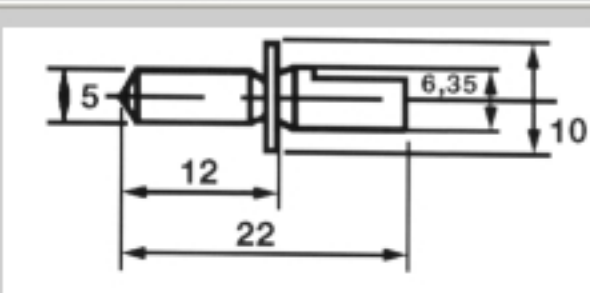


HPD24
Rockwell 120°
z. B. Wilson/EMCO

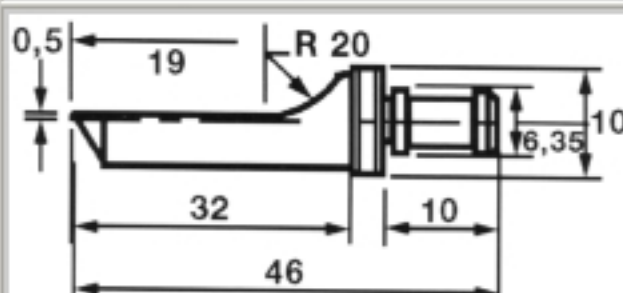


HPD25
Rockwell 120°
WPM

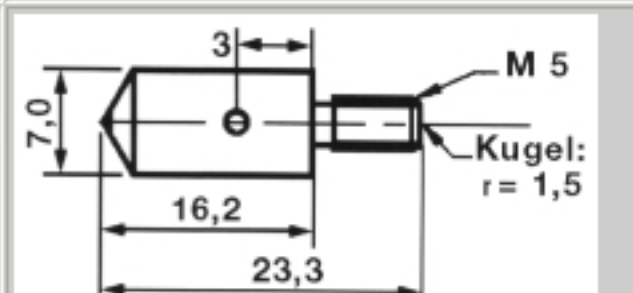
HPD26
Vickers 136°
WPM



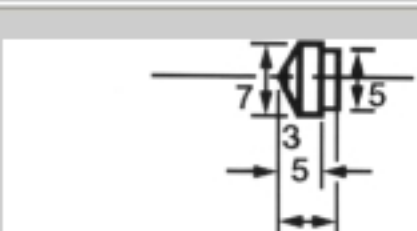
HPD10
Vickers 136°
Zwick 1



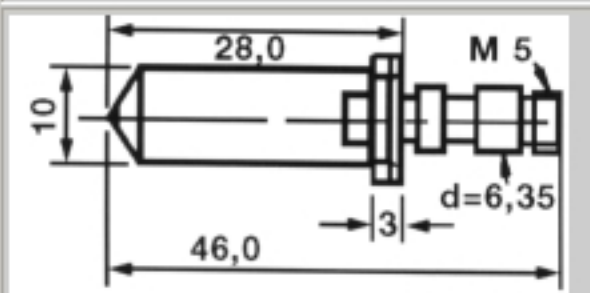
HPD11
Vickers 136°
Zwick 2



HPD27
Rockwell 120°
Dorernst



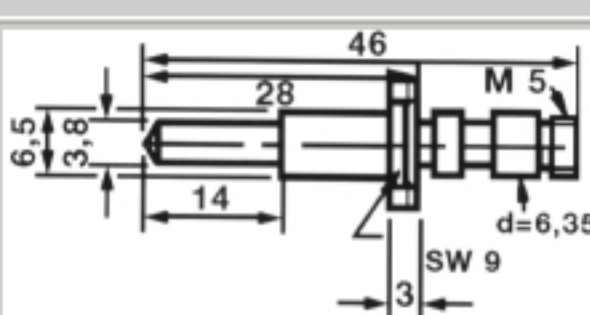
HPD12
Vickers 136°
Einsatz Briviskop



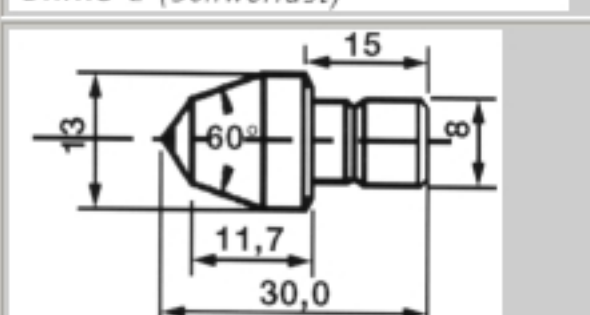
HPD28
Rockwell 120°
BRIRO E (Schwerlast)

HINWEIS:

- Alle Werkzeuge werden auf Wunsch mit amtlichem Prüfzeugnis (Aufpreis) geliefert.
- Verschiedene Haltermaterialien für spezielle Einsatzgebiete.
- Sonder-Radien und Winkel nach Absprache.
- Ritzzindenter zur Oberflächenhaftungsprüfung



HPD29
Rockwell 120°
Sonderhalter



HPD30
Radius 0,2 Winkel 120°
Skratch-Tester CSEM